

UGELLI A CIAMBELLA



SOSTITUISCE TUBO APERTO DI DIAMETRO:



12 - 16 mm

1/2" - 5/8"

VANTAGGI

Riduce il livello di rumore 15 - 19 dB(A)

Diminuisce il consumo d'aria 36 - 52%

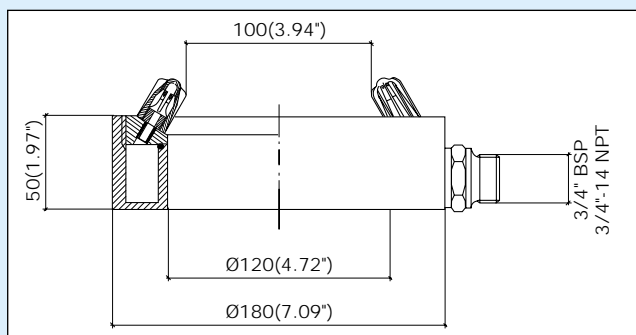
Ugello di sicurezza Conforme alle norme OSHA

SILVENT 462 è un ugello a ciambella per un'essiccazione o pulizia efficace di cavi, sezioni, flessibili ecc. Il suo design permette di introdurre di continuo il materiale nell'ugello. Il soffiaggio avviene mediante 12 getti d'aria concentrati che avvolgono il materiale in movimento. L'ugello è idoneo per cavi e sezioni con diametro da 25 a 80 mm (1"-3 3/16"). Brevettato.

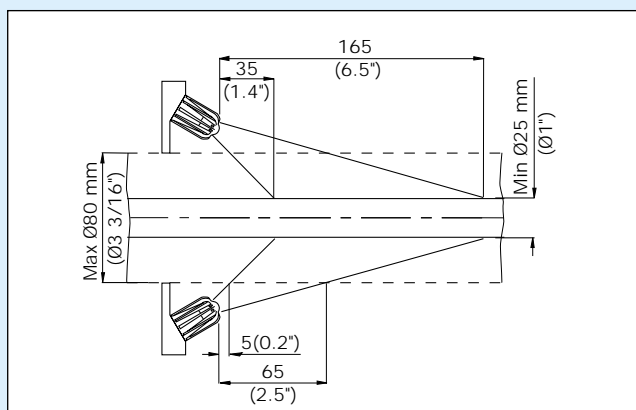


In questa applicazione, un flessibile Ø 38 mm (1.5") viene pulito ed asciugato dall'ugello 462.

DIMENSIONI



CONO D'ARIA



INFORMAZIONI SUL PRODOTTO

CODICE/MODELLO		462
Sostituisce tubo aperto	mm	16
	"	5/8
Consumo d'aria	Nm ³ /h	228
	scfm	134.3
Livello sonoro	dB(A)	94
Forza di soffiaggio	N	40
	oz	141.1
Temperatura massima	°C	-20/+70
	°F	-4/+158
Peso	g	1400
	lbs	3.08
Materiale ugello	Zinco	

Maggiori informazioni nella scheda: Specifiche tecniche.

Pressione max. di esercizio: 1,0 MPa (143 psi)